

簡介與應用：

PG 201 系列多功能數位式壓力表含有一個壓力感應器,感應壓力信號經校正和溫度補償,準確度達 $\pm 1.0\%$ FS. 壓力量測範圍 30~300psi

內部安裝9V電池提供電源,具多種功能:多壓力單位(psi, BAR, MPA), 高峰壓力記憶貯存,零點回復調整; LCD背光顯示。

好的精準度,壽命長,多功能, 低成本, 比較傳統機械式壓力表是使用壓力表的好選擇; 只可應用在空氣或非腐蝕性氣體的量測。

產品特點：

- 準確度: $\pm 1.0\%$ FS
- 壓力範圍: 30, 100, 300 psi
- 67.4 mm 表徑, 外加 ABS 保護套。
- 9V 內部電池。
- LCD 顯示, 背光可開關。
- 溫度補償: 0-50°C.
- 多種壓力單位顯示(psi, bar, Mpa...etc.)
- 可手動開啟及關閉電源。
- 省電功能;沒有操作 3 分鐘自動關閉電源。
- 多功能按鍵操作:重設歸零,峰值保持。
- 操作溫度: -10°C to 60°C
- 貯存溫度: -20°C to 85°C
- 可量測氣體: 只可量測空氣或非腐蝕性氣體。



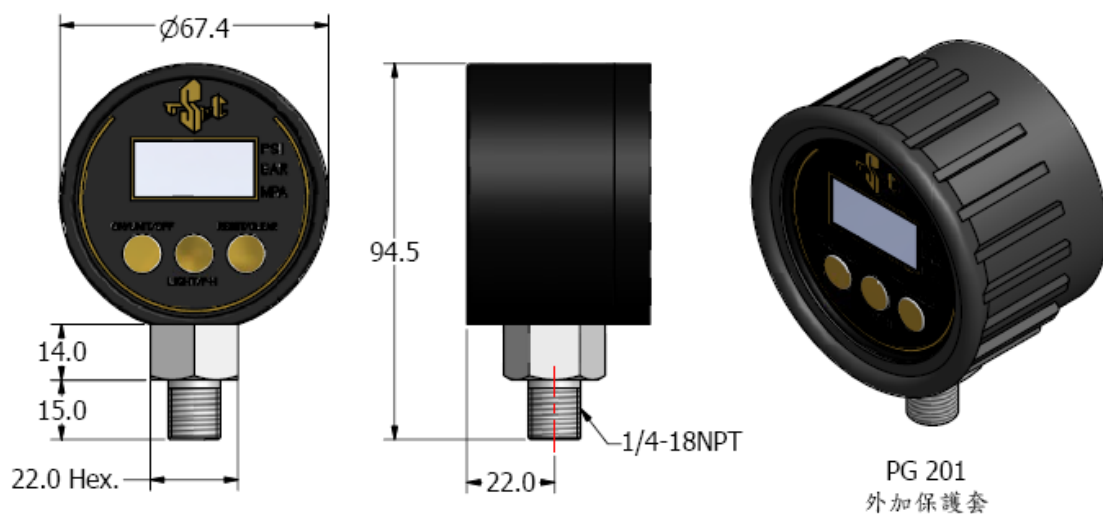
數位式壓力表-PG 201 系列



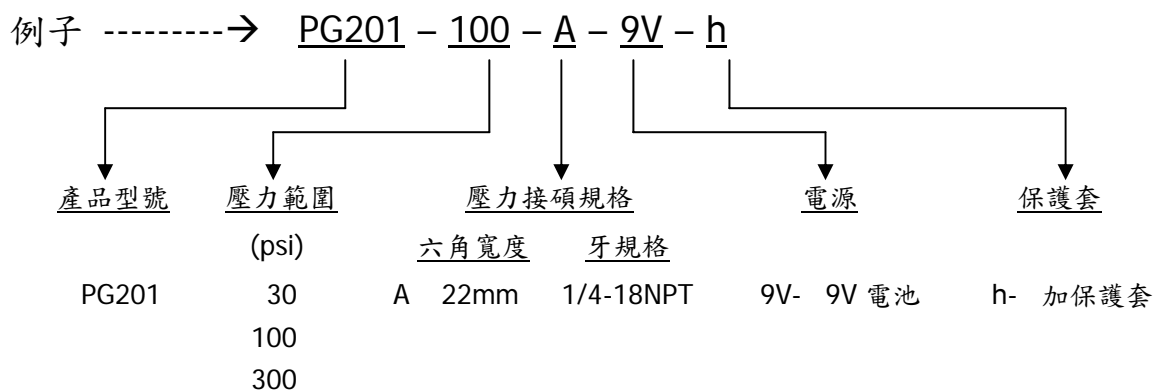
駿佳科技有限公司

新竹市 西大路643巷53號6樓
Tel: 03-5240157 Fax: 03-5240217
<http://www.junjia.com.tw>

尺寸:



訂購規格編碼:



操作說明:

按鍵定義:

- ON/UNIT/OFF - 開機、單位轉換、關機
- LIGHT/P-H - 背光開關、顯示 Peak Hold
- RESET/CLEAR - 壓力歸零、清除 Peak Hold 值

操作說明:

1. 每按一下“ON/UNIT/OFF”鍵，自動切換單位。
2. 若按住“ON/UNIT/OFF”鍵3秒以上，壓力錶會顯示“OFF”然後關機。
3. 可由“LIGHT/P-H”鍵來點亮或關掉背光。
4. 按住“RESET/CLEAR”鍵3秒上，LCD會顯示“8888”然後歸零，用來校正大氣壓力的誤差，以獲得更高精準度。(歸零時，請再大氣壓力下歸零；若在密閉管路或管路中有壓力不要做此動作)
5. 3分鐘內沒有按任何鍵會自動關機，達到省電功能；若有任何操作按鍵的動作重新計時5分鐘。
6. 如何顯示及清除 Peak Hold 值
 - a. 按住“LIGHT/P-H”鍵3秒以上，待LCD上的讀值閃爍時放開按鍵。
 - b. 此時LCD上閃爍的讀值就是 Peak Hold 值。
 - c. 當LCD閃爍時，按住“ZERO/CLEAR”3秒以上，會清除 Peak Hold 值
 - d. 若想回到正常狀態,可再按住“LIGHT/P-H”鍵3秒以上，待LCD上的讀值不再閃爍時放開按鍵。



性能規格:

除特別說明外，所有值都是在溫度 22°C 的環境下。

供應電源	9V 電池	
反應時間	< 1 ms	
準確度	±0.5 % FS	
溫度誤差	±0.5 % FS	
總誤差	±1.0 % FS	
穩定性	<1.0 % FS/Year	
LCD 顯示精度	30 psi	xx.00
	100~300 psi	xxx.0
操作環境溫度範圍	-10°-60°C	
貯存環境溫度範圍	-20°-85°C	
安全壓力	3 x FS	
爆炸壓力	5 x FS 或 15,000 psi (較低者)	
防護等級	NEMA 4X	

可靠性:

項目	測試條件	結果
濕度	40°C and 90 to 95% R.H.	250 小時
壓力/溫度	0 - FS @ 8Hz, and -20 to 85°C	>1.8x10 ⁶ Cycle
熱衝擊	85°C 到 -20°C, 浸泡時間 0.5 小時, 轉換時間 2 秒內。	250 Cycle
振動	100~2000Hz, 20g 正弦波 3 軸方向	144 小時

